

LIMPIA CRISTALES

TECNOLITE PULEX

LT01PX
LT02PX

Características

Peso	0,22 kg	
UE	10	
Tamaño de producto		
LTIPX		
Alto	Largo	Ancho
9 cm	35 cm	3,5 cm
LT02PX		
Alto	Largo	Ancho
9 cm	45 cm	3,5 cm
Colores disponibles		



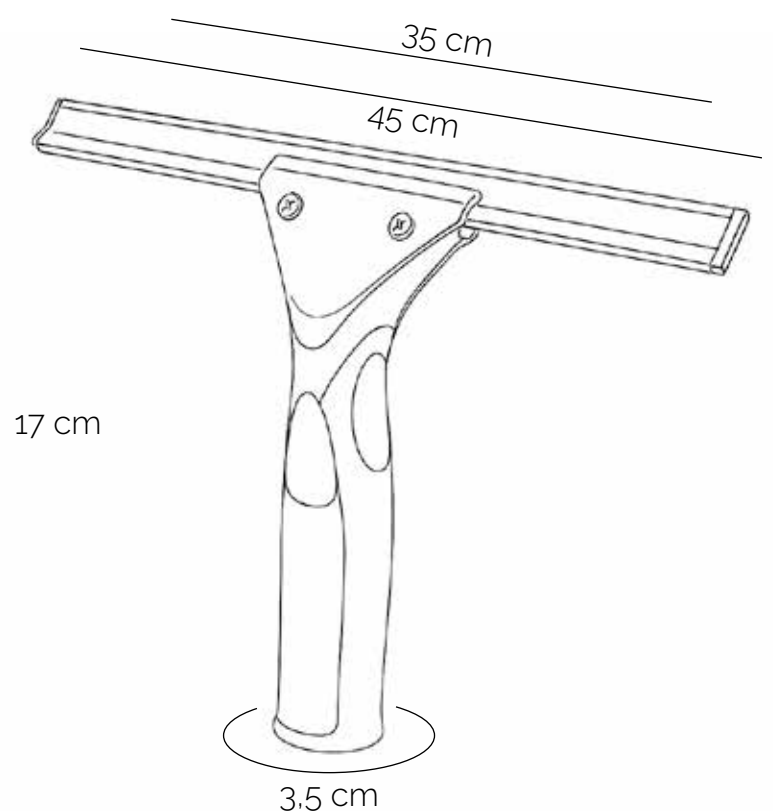
Garantía



Material



Proveedor



*Aplican T y C

Recomendaciones generales

El limpiacristales Technolite de Pulex está diseñado para la limpieza profesional de vidrios y superficies lisas. Gracias a su mango ergonómico y su estructura liviana, permite remover suciedad, polvo y residuos de agua de forma rápida y eficiente, ideal para ventanas, vitrinas, espejos y puertas de vidrio.

Usos y cuidados

- Limpia el limpiacristales después de cada uso para evitar la acumulación de residuos.
- Guarda el producto en un lugar seco para prolongar la vida útil del caucho.
- Evita dejarlo expuesto al sol o a temperaturas extremas, ya que puede deformar el material.
- Reemplaza la goma limpiadora cuando notes pérdida de efectividad o desgaste.

FENIXCOL